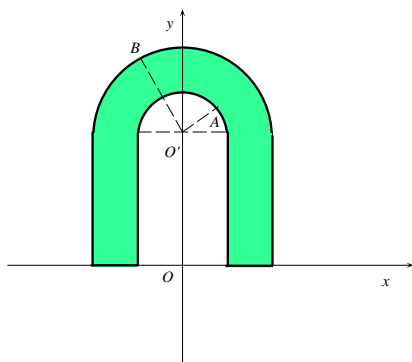


COGNOME E NOME .....  
 CORSO DI LAUREA ..... ANNO DI CORSO  2  3  ALTRO

**FILA 1**

1. Determinare la quota  $y_G$  del baricentro della superficie piana omogenea a forma di arco qui sotto rappresentata nel caso  $\overline{OO'} = \alpha\pi R$ ,  $\overline{BO'} = R$ ,  $\overline{AO'} = \frac{R}{2}$  e  $\alpha = \frac{1}{4}$ .



- A**  $\frac{9}{32}R\pi + \frac{7}{9}R\pi^{-1}$ ;     **B**  $\frac{7}{64}R\pi + \frac{7}{6}R\pi^{-1}$ ;  
 **C**  $\frac{5}{14}R\pi + \frac{2}{3}R\pi^{-1}$ ;     **D**  $\frac{1}{5}R\pi + \frac{14}{15}R\pi^{-1}$ .

2. Comporre i seguenti stati cinetici:  $\vec{v}_i = \vec{\omega}_i \wedge (P - O_i)$ ,  $i = 1, 2$ ,  $\vec{v}_3 = \vec{u}$  dove

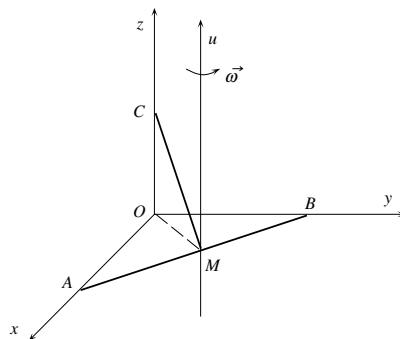
$$O_1(1, 1, 0) \quad O_2(3, 3, 0)$$

$$\vec{\omega}_1(0, 0, 1) \quad \vec{\omega}_2(0, 0, -1) \quad \vec{u}(2, -2, 0)$$

e determinare la stato cinetico risultante.

- A** traslatorio;     **B** nullo;     **C** rotatorio;     **D** elicoidale.

3. Calcolare il momento della quantità di moto assiale  $K_u$  del sistema, uniformemente rotante con velocità angolare  $\vec{\omega}$  attorno alla retta  $u_M$  parallela all'asse  $Oz$ , costituito da due aste omogenee  $AB$  e  $CM$ , di uguale massa  $m$ , saldate a  $T$  come in figura, nel caso in cui  $\overline{OA} = \overline{OB} = R$  e  $\overline{OC} = \overline{OM} = \frac{R}{\sqrt{2}}$ .



- A**  $\frac{4}{3}m\omega R^2$ ;     **B**  $\frac{1}{3}m\omega R^2$ ;     **C**  $\frac{16}{3}m\omega R^2$ ;     **D**  $3m\omega R^2$ .

AVVERTENZE:

- Non è consentita la consultazione di testi e appunti.
- Durata della prova: 45 minuti.
- Punteggi: punti 3 per risposta esatta, punti -1 per risposta non crocettata, punti -1 per risposta errata.
- Ammissione alla 2<sup>a</sup> prova scritta con punti 5.