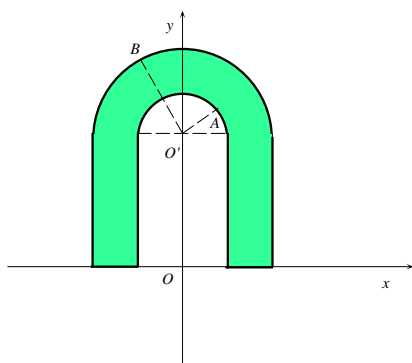


COGNOME E NOME
 CORSO DI LAUREA ANNO DI CORSO 2 3 ALTRO

FILA 3

1. Determinare la quota y_G del baricentro della superficie piana omogenea a forma di arco qui sotto rappresentata nel caso $\overline{OO'} = \alpha\pi R$, $\overline{BO'} = R$, $\overline{AO'} = \frac{R}{2}$ e $\alpha = \frac{1}{2}$.



- A $\frac{9}{32}R\pi + \frac{7}{9}R\pi^{-1}$; B $\frac{7}{64}R\pi + \frac{7}{6}R\pi^{-1}$;
 C $\frac{5}{14}R\pi + \frac{2}{3}R\pi^{-1}$; D $\frac{1}{5}R\pi + \frac{14}{15}R\pi^{-1}$.

2. Comporre i seguenti stati cinetici: $\vec{v}_i = \vec{\omega}_i \wedge (P - O_i)$, $i = 1, 2$, $\vec{v}_3 = \vec{u}$ dove

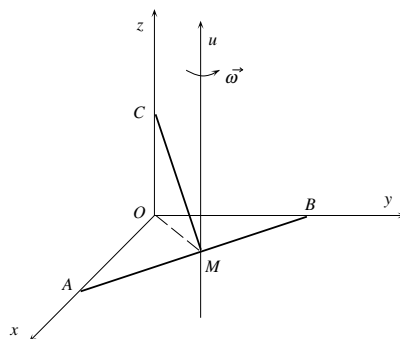
$$O_1(1, 0, 1) \quad O_2(4, 0, 4)$$

$$\vec{\omega}_1(0, -1, 0) \quad \vec{\omega}_2(0, 1, 0) \quad \vec{u}(3, 0, -3)$$

e determinare lo stato cinetico risultante.

- A traslatorio; B nullo; C rotatorio; D elicoidale.

3. Calcolare il momento della quantità di moto assiale K_u del sistema, uniformemente rotante con velocità angolare $\vec{\omega}$ attorno alla retta u_M parallela all'asse Oz , costituito da due aste omogenee AB e CM , di uguale massa m , saldate a T come in figura, nel caso in cui $\overline{OA} = \overline{OB} = 3R$ e $\overline{OC} = \overline{OM} = \frac{3R}{\sqrt{2}}$.



- A $\frac{4}{3}m\omega R^2$; B $\frac{1}{3}m\omega R^2$; C $\frac{16}{3}m\omega R^2$; D $3m\omega R^2$.

AVVERTENZE:

- Non è consentita la consultazione di testi e appunti.
- Durata della prova: 45 minuti.
- Punteggi: punti 3 per risposta esatta, punti -1 per risposta non crocettata, punti -1 per risposta errata.
- Ammissione alla 2^a prova scritta con punti 5.