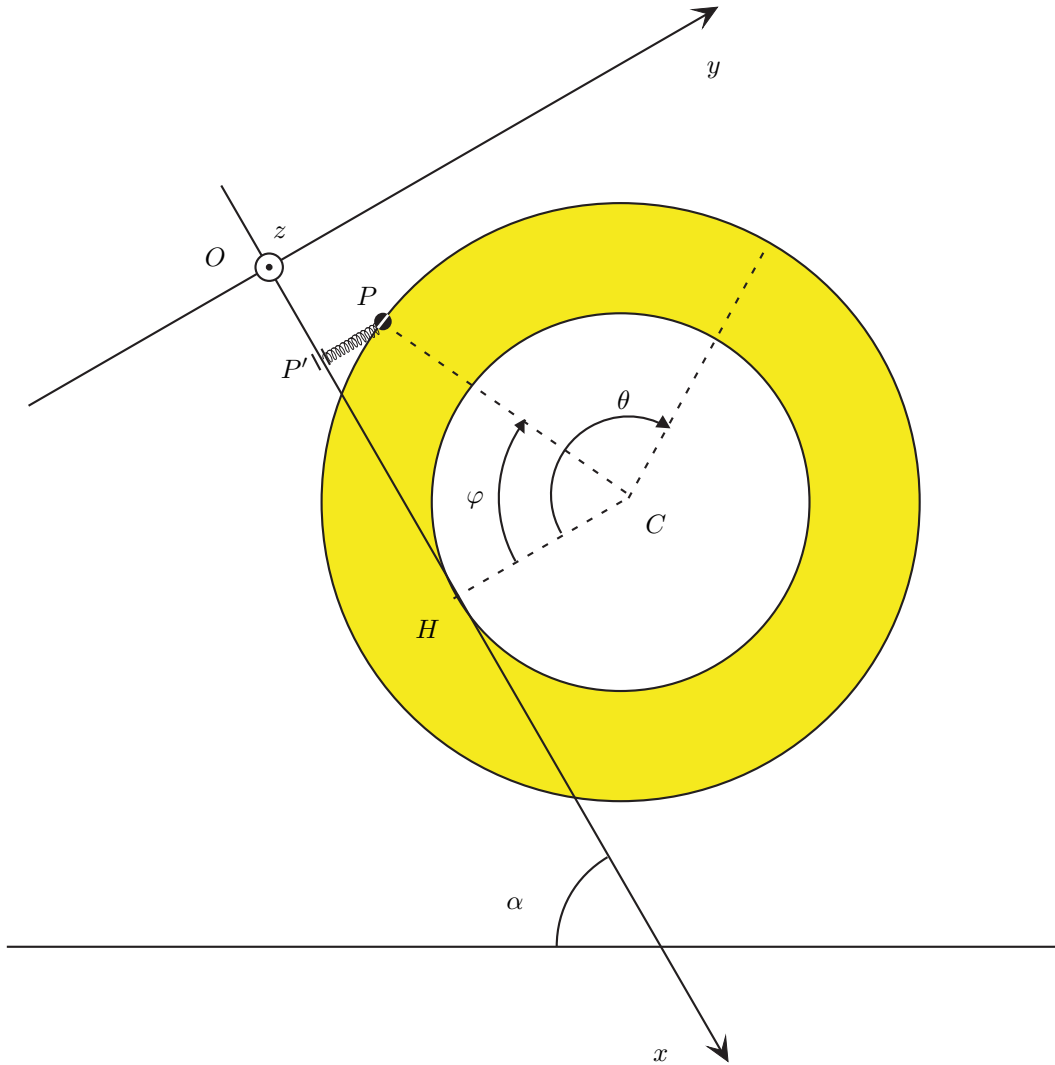


COGNOME E NOME N. MATRICOLA

C.D.L.: AMBQ CIVQ EDIQQ MATQ MECQ ANNO DI CORSO: 2 3 ALTRO

ESERCIZIO. In un piano verticale Oxy , si consideri un sistema materiale pesante costituito da una corona circolare omogenea, di centro C , raggio esterno $\sqrt{3}R$, raggio interno R e massa m , che rotola senza strisciare sulla circonferenza che rappresenta il bordo interno, lungo una guida rettilinea inclinata di $\alpha = \frac{\pi}{3}$ rad rispetto alla direzione orizzontale, e da un punto materiale P , di massa m , vincolato a scorrere senza attrito sul bordo esterno della corona circolare. Si introducano i due parametri lagrangiani θ angolo di rotazione della corona circolare e $\varphi = \widehat{HCP}$, dove H è il punto di contatto tra la corona e la guida. Oltre alle forze peso, sulla corona agisce la coppia di momento $\vec{M}_D = \lambda \sqrt{3} mgR \sin \theta \vec{k}$, con $\lambda \in \mathbb{R}$, mentre sul punto P , agiscono la forza costante $\vec{F} = -\frac{\sqrt{3}}{2} mg \vec{v}$ e la forza elastica $\vec{F}_e = -k(P - P')$, con $k = \frac{mg}{R}$ e P' proiezione di P sull'asse x .



Supposti i vincoli lisci e sapendo che per $t = 0$ si ha $H \equiv O \equiv P$ con atto di moto nullo, si chiede:

1. dimostrare che $U_P = \frac{\sqrt{3}}{2} mgR(\theta + \cos \varphi - \sqrt{3} \sin \varphi) + C$, $C \in \mathbb{R}$, è l'espressione della funzione potenziale della forza peso che agisce sul punto materiale P (punti 1);
2. scrivere l'espressione della funzione potenziale della forza peso che agisce sulla corona circolare (punti 1);
3. scrivere l'espressione della funzione potenziale della forza costante (punti 1);
4. scrivere l'espressione della funzione potenziale di tutte le forze attive agenti sul sistema (corona circolare + punto materiale) (punti 2);
5. determinare le configurazioni di equilibrio del sistema (corona circolare + punto materiale) in funzione del parametro λ (punti 2);
6. studiare la stabilità delle configurazioni di equilibrio del sistema (corona circolare + punto materiale) in funzione del parametro λ (punti 2);
7. calcolare le reazioni vincolari esterne ed interne all'equilibrio (punti 4);
8. scrivere l'espressione dell'energia cinetica del sistema (corona circolare + punto materiale) (punti 3);
9. scrivere la funzione di Lagrange e determinare le equazioni differenziali del moto del sistema (corona circolare + punto materiale) (punti 2);
10. scrivere la prima equazione cardinale della dinamica per il sistema (corona circolare + punto materiale) e determinare l'espressione della reazione vincolare dinamica esterna nell'istante iniziale $t = 0$ (punti 2);
11. scrivere gli eventuali integrali primi di moto con il relativo valore della costante, motivando adeguatamente la risposta (punti 2).