

COGNOME E NOME ..... N. MATRICOLA .....

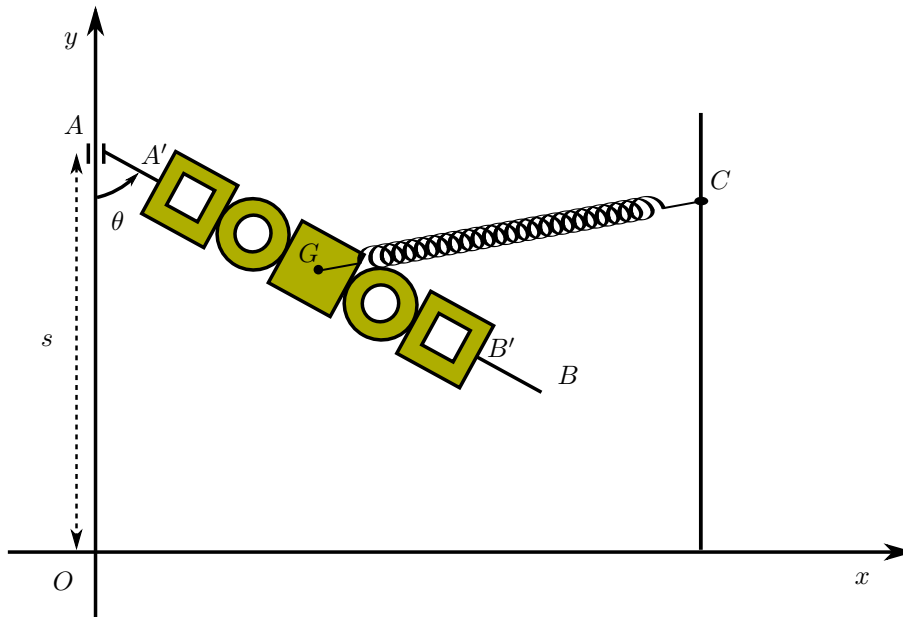
C.D.L.:  AMBQ  CIVQ  EDIQQ  MATQ  MECQ

ANNO DI CORSO:  2  3  ALTRO

Esercizio. In un piano verticale  $Oxy$ , è dato il corpo rigido formato da:

- due aste omogenee  $AA'$  e  $BB'$ , ciascuna di massa  $3m$  e lunghezza  $L$ ;
- due cornici omogenee di forma quadrata, ciascuna di massa  $6m$ , aventi il lato esterno di lunghezza  $L$  e il lato interno di lunghezza  $\frac{L}{2}$ ;
- due anelli omogenei ciascuno di massa  $8m$  di diametro esterno  $L$  e diametro interno  $\frac{L}{2}$ ;
- una lamina quadrata omogenea, di massa  $3m$  e lato  $L$ .

Le varie parti del corpo sono saldate tra loro come illustrato in figura.



Il sistema rigido ha l'estremo  $A$  vincolato a scorrere senza attrito sull'asse  $Oy$ .

Oltre alla forza peso, agiscono

- in  $B$  la forza  $\vec{F}_B = -148mg\vec{i} + 37\lambda mg\vec{j}$  con  $\lambda \in \mathbb{R}$ ;
- in  $G$  la forza elastica  $\vec{F}_G = -k(G - C)$  con  $k = \frac{37mg}{L}$  e  $C$  punto fisso di coordinate  $x_C = 8L, y_C = \frac{9}{2}L$ .

*continua*

Introdotti i parametri lagrangiani  $\theta = y^- \widehat{AB}$  e  $s = y_A$ , supposti i vincoli lisci, si chiede:

1. determinare l'espressione della funzione potenziale della forza  $\vec{F}_B$  che agisce nell'estremo  $B$  del sistema (punti 1);
2. determinare l'espressione della funzione potenziale della forza elastica  $\vec{F}_G$  (punti 2);
3. determinare l'espressione della funzione potenziale di tutte le forze attive agenti sul sistema (punti 1);
4. determinare le configurazioni di equilibrio del sistema in funzione del parametro  $\lambda$  (punti 4);
5. studiare la stabilità delle configurazioni di equilibrio del sistema in funzione del parametro  $\lambda$  (punti 4);
6. determinare la reazione vincolare nelle configurazioni d'equilibrio (punti 4);
7. determinare il momento d'inerzia  $I_{Gz'}$  del sistema rispetto all'asse  $z'$  passante per  $G$  e parallelo all'asse  $z$  (punti 4);
8. determinare l'espressione dell'energia cinetica del sistema (punti 2);

---

AVVERTENZA:

- Durata della prova: 1 ora 50 minuti.